

# MONTERINGSANVISNING FÖR TITAN TAKDUSCHAR

## TI-501WE

RSK: 828 31 45

## TI-501E

RSK: 828 31 50

## TI-501WXL

RSK: 828 32 00

## TI-501XL

RSK: 828 31 98

## TI-511WE

RSK: 828 31 46

## TI-511E

RSK: 828 31 51

## TI-511WXL

RSK: 828 32 01

## TI-511XL

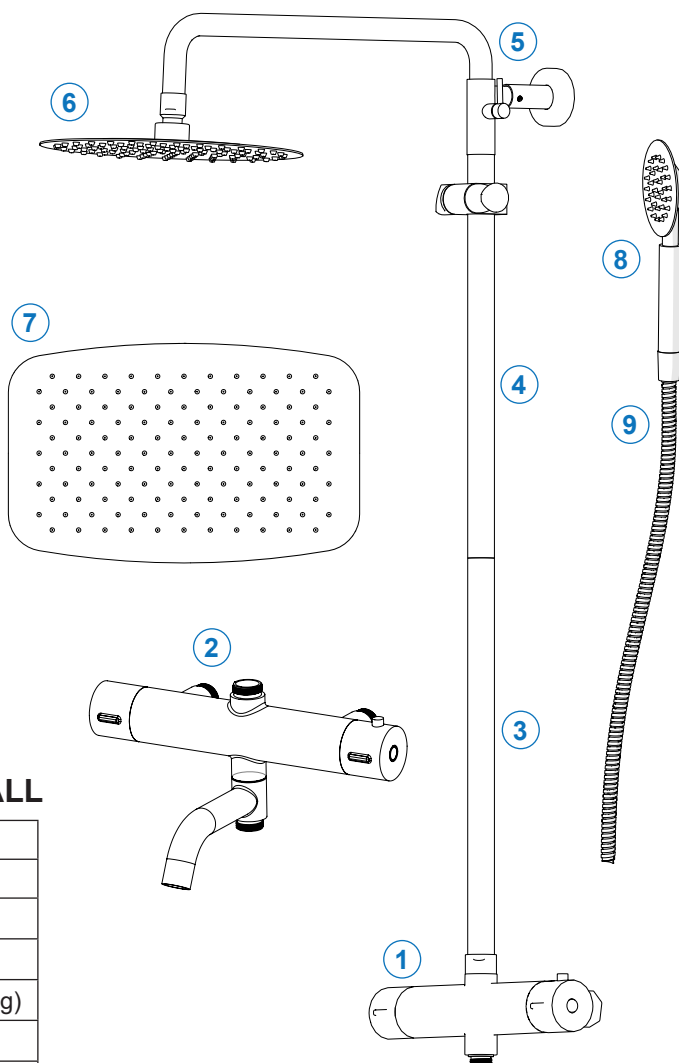
RSK: 828 31 99

### Innehållsförteckning

1. Nödvändiga verktyg .....	1
2. Kartongens innehåll .....	1
3.1 Sprängskisser och reservdelslista .....	3
3.2 Måttitning.....	4
4. Att tänka på innan montering.....	5
5. Monteringsanvisning.....	5
6. Teknisk data och skötselråd .....	8

## 1. NÖDVÄNDIGA VERKTYG

A	Insexnyckel (2.5) - Medföljer
B	Skiftnyckel
C	Stjärnskruvmejsel (PH2)
D	Borr
E	Silikon

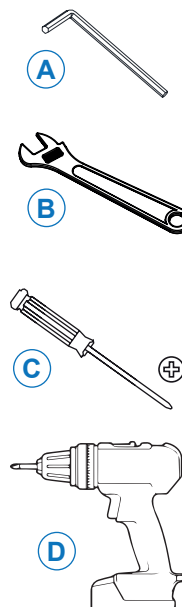
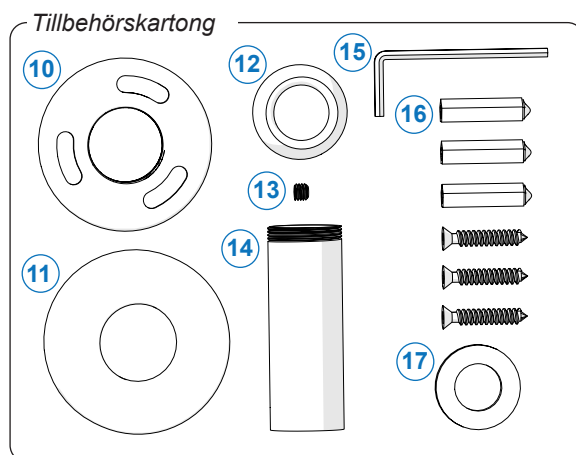


## 2. KARTONGENS INNEHÅLL

1	Duschblandare (TI-50x)
2	Badkarsblandare (TI-51x)
3	Nedre stigrör / Blandarhus
4	Övre stigrör
5	Väggfäste (Se tillbehörskartong)
6	Taksil Ø 250 mm
7	Stor taksil 400 x 250 mm (XL)
8	Handdusch SAH-50
9	Duschslang (B-200)

### Tillbehörskartong (Brun)

10	Bricka väggfäste
11	Väggkåpa
12	Packning väggkåpa
13	Insexskruv 4mm x 2.5
14	Väggfäste rör
15	Insexnyckel (2.5)
16	Skrubar + plugg (3 st)
17	Packning nedre stigrör



- Kontrollera alla delar som listas ovan finns med i förpackningen.
- Läs igenom denna anvisning innan montering av blandaren.
- Kontrollera att produkten är felfri innan montering.
- Ha alla listade verktyg tillhanda.

Inköpt artikel

- TI-501WE       TI-511WE
- TI-501E       TI-511E
- TI-501WXL     TI-511WXL
- TI-501XL       TI-511XL

Kvittokopia

Inköpsdatum

Inköpsställe

Anteckningar:

---

---

---

---

---

---

---

---

---

---

---

---

---

---

---

---

---

---

---

---

---

---

---

---

---

---

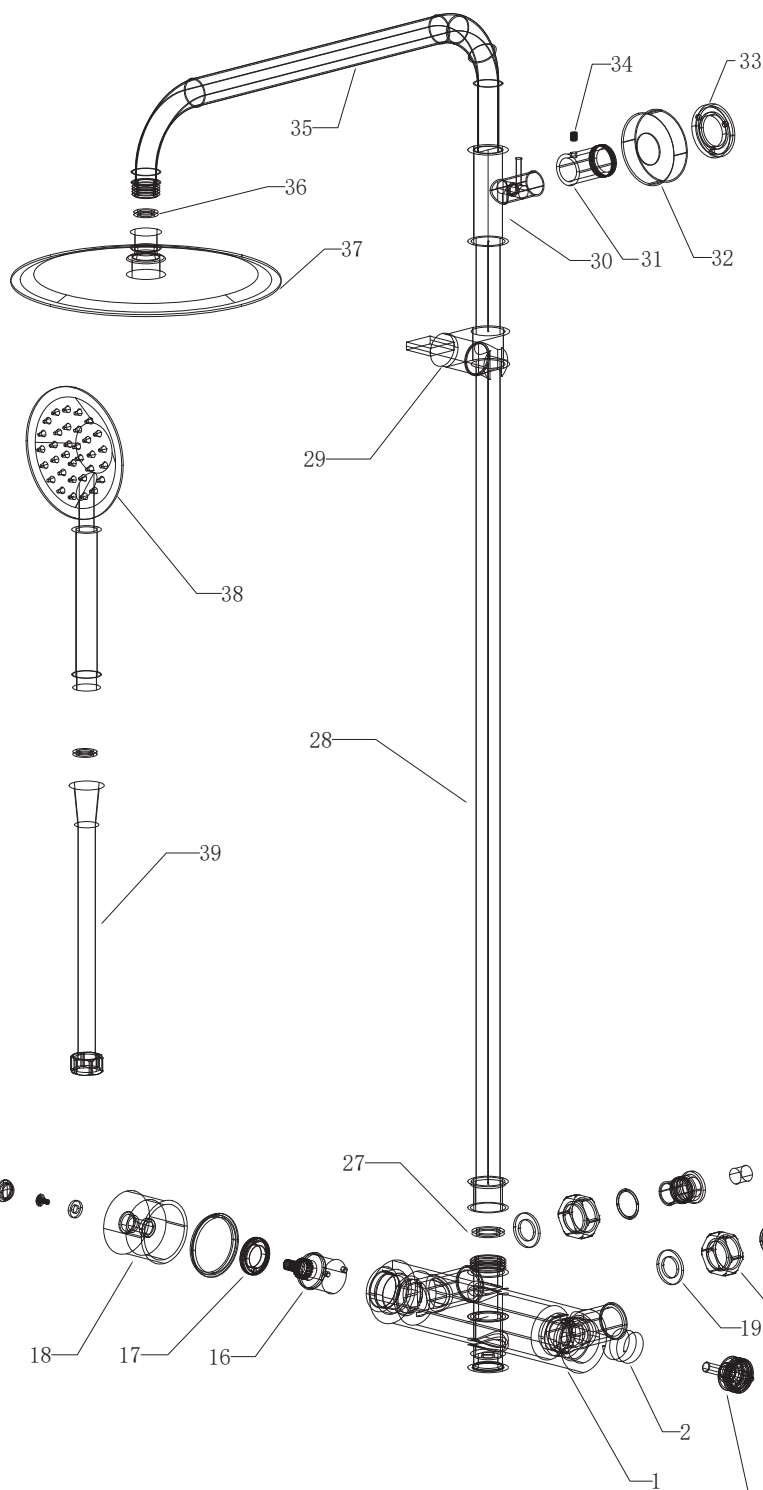
---

---

---

---

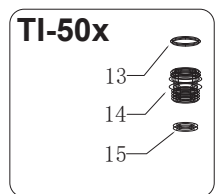
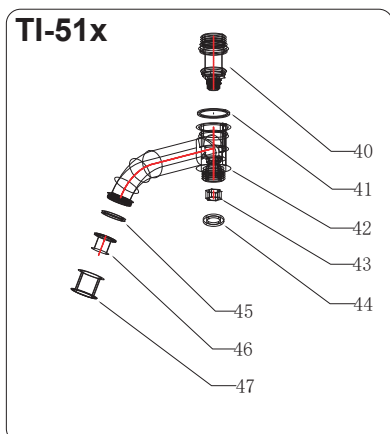
### 3.1 SPRÄNGSKISS / RESERVDELAR TI-50x / TI-51x



#### FÖRTECKNING RESERVDELAR

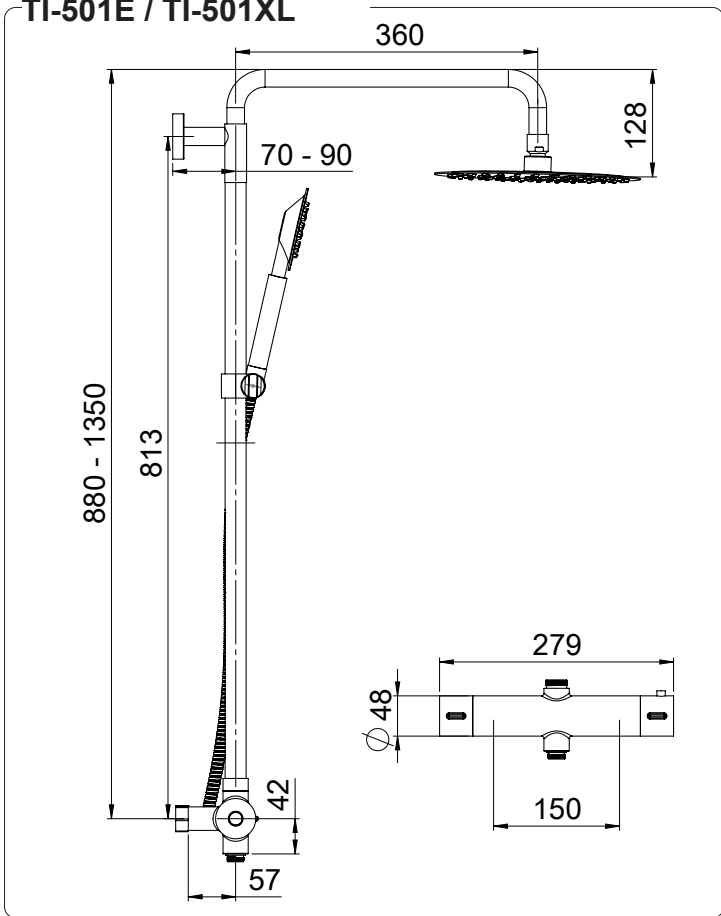
Nr	Benämning
1	Blandarhus
2	Fjäder
3	Nippel
4	O-ring
5	O-ring
6	Termostatsats
7	Temperaturspär
8	Glidring reglage (2 st)
9	Temperaturreglage
10	Bricka
11	Skruv (2 st)
12	Täckbricka (2 st)
13	O-ring
14	Övergångsnippel
15	Packning
16	Omkastare / Keramisk tätning
17	Klämmutter
18	Flödesreglage
19	Bricka
20	Mutter
21	O-ring
22	Nippel
23	Backventil
24	O-ring
25	Låsring

Nr	Benämning
26	Kåpa väggfäste (2 st)
27	Packning mot blandarehus
28	Stigrör (2 delar)
29	Glidfäste handdusch
30	Väggfäste
31	Rör väggfäste
32	Kåpa väggfäste
33	Bricka väggfäste
34	Insexskruv väggfäste
35	Övre stigrör
36	Packning 1/2"
37	Taksil B-173 (250 mm)
38	Handdusch SAH-50
39	Duschslang B-200
40	Omkastare badkar
41	O-ring
42	Badkarspip
43	Nippel
44	O-ring
45	O-ring
46	Strålsamlare / Perlator
47	Nippel strålsamlare

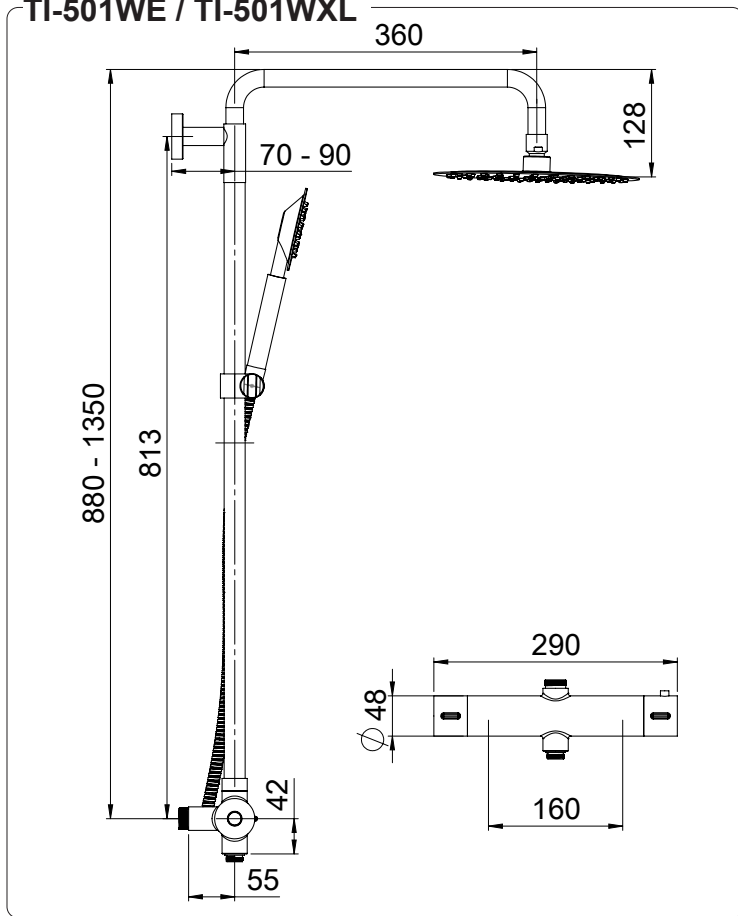


**3.2 MÄTTSKISSER**

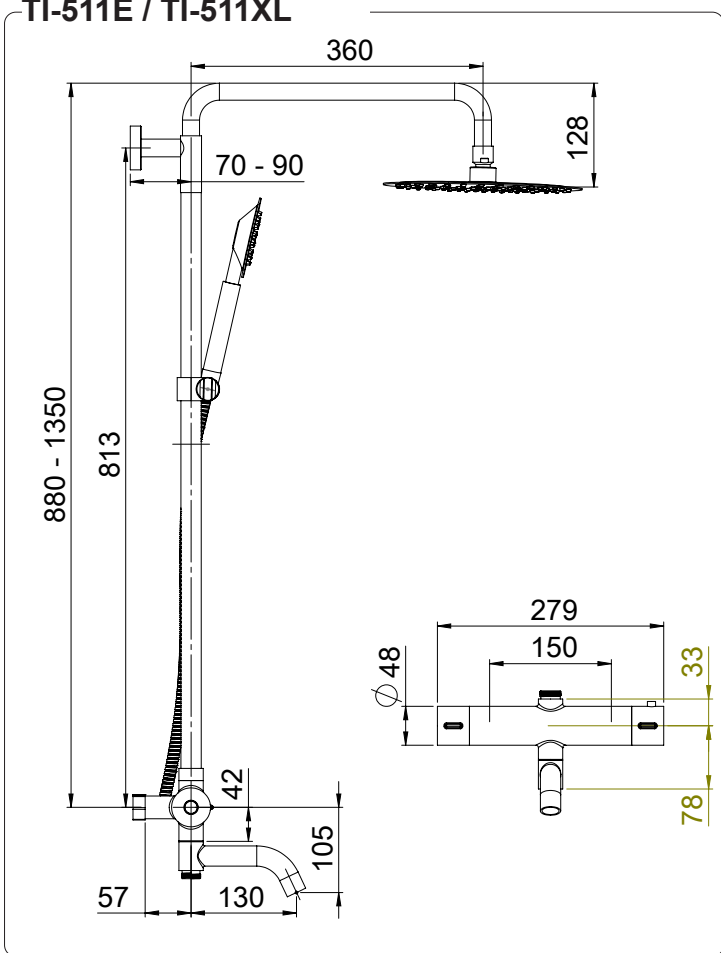
**TI-501E / TI-501XL**



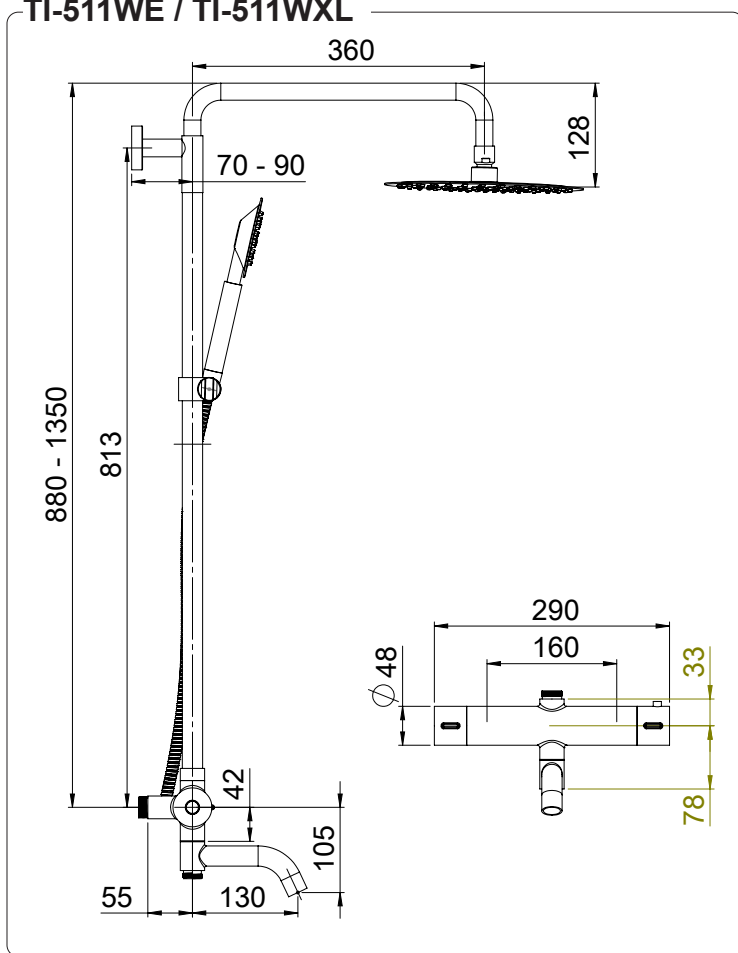
**TI-501WE / TI-501WXL**



**TI-511E / TI-511XL**



**TI-511WE / TI-511WXL**



#### 4. ATT TÄNKA PÅ INNAN MONTERING

- Spola rent rören innan blandaren monteras.
- Stäng alltid av vattnet med huvudkranen innan byte av blandare.
- Se till att ha alla nödvändiga delar och verktyg tillhanda.

Renspolning av rörledningar skall göras innan blandaren monteras. Strand ansvarar inte för funktionsskador orsakade av orenheter i vattnet.

#### Rördragning

##### Modeller N (Narrow)

TI-501E / TI-501XL / TI-511E / TI-511XL

**150CC**

##### Modeller W (Wide)

TI-501WE / TI-501WXL / TI-511WE / TI-511WXL

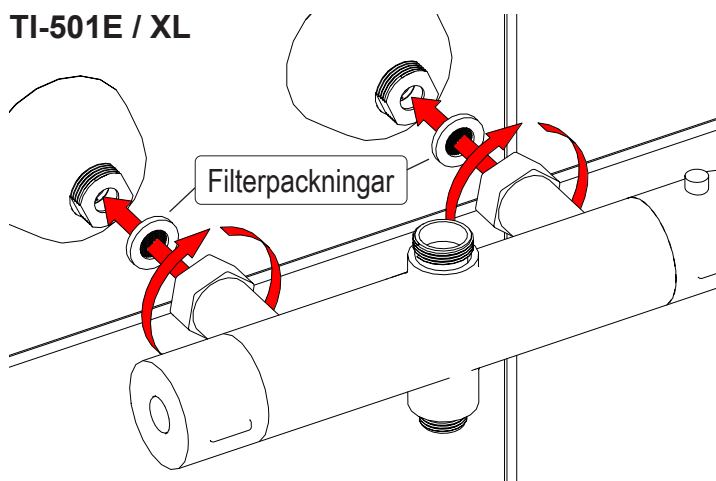
**160CC**

#### 5. MONTERINGSANVISNING

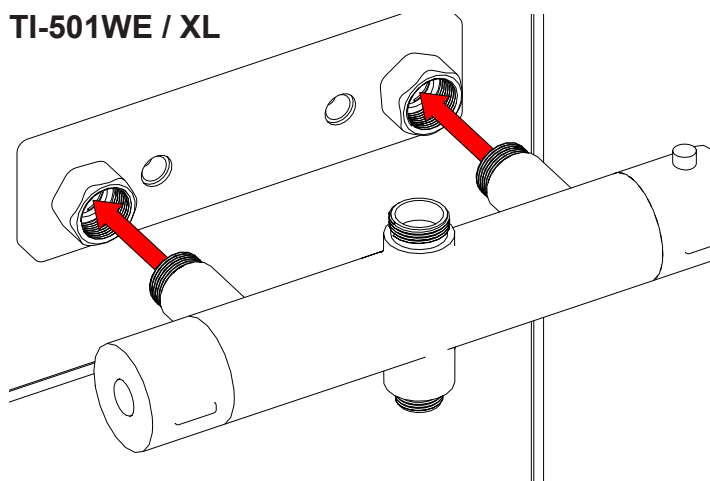
##### 5.1 Montera blandaren

- Montera blandaren på väggfästet.
- Använd medföljande filterpackningar enligt bild.
- Lätt åtdragning med nyckel till stopp.  
(150 CC medsols) / (160 CC motsols)
- 150 CC versioner skall använda filterpackning.  
(TI-501E / TI-511E / TI-501XL / TI-511XL)

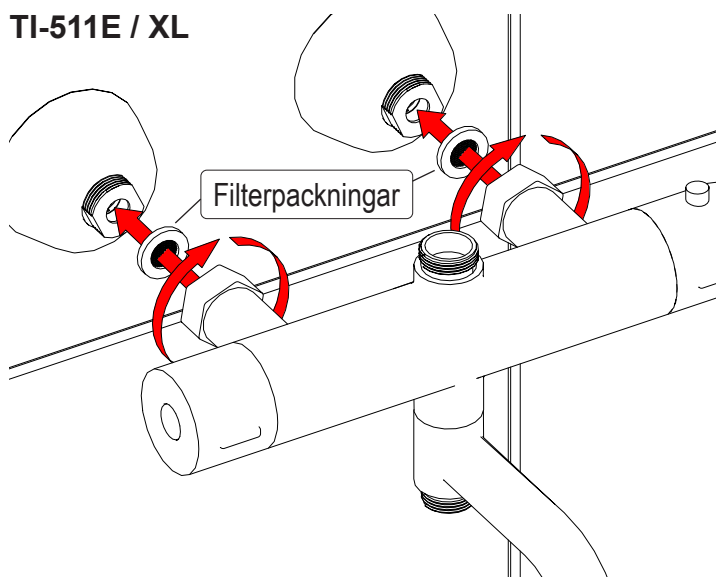
TI-501E / XL



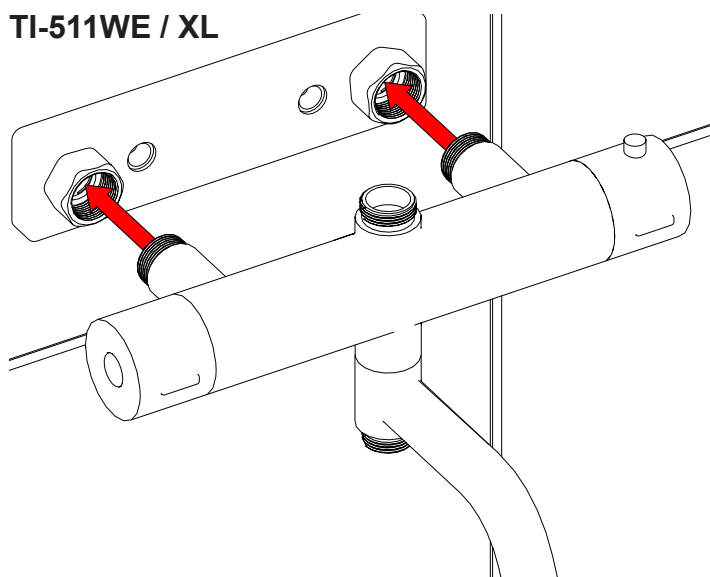
TI-501WE / XL



TI-511E / XL



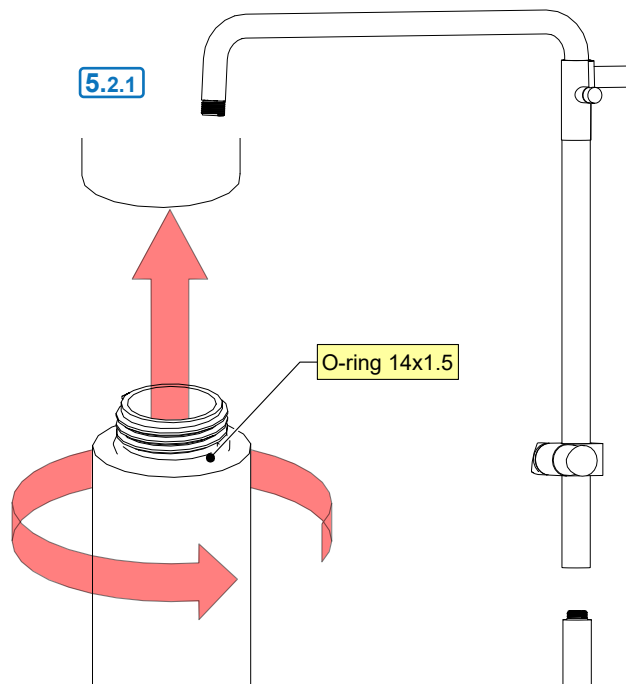
TI-511WE / XL



## 5.2 Montera övre väggfästet

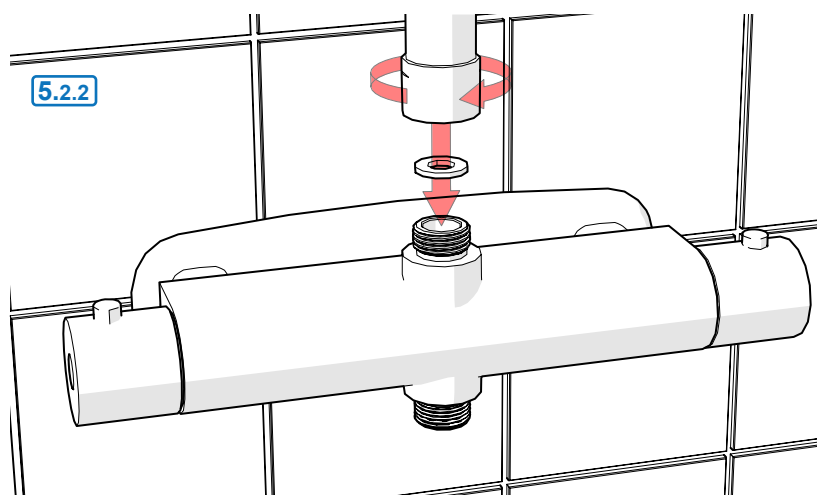
### 5.2.1 Montera ihop stigröret

Montera ihop stigröret.

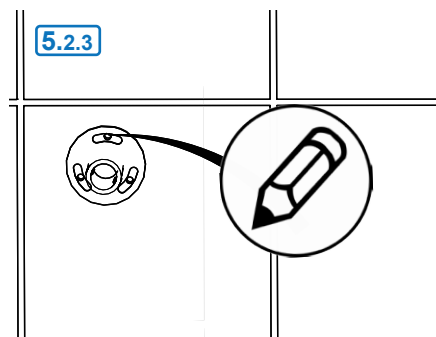


### 5.2.2 Montera stigröret

Montera stigröret tillfälligt för måttagningen.



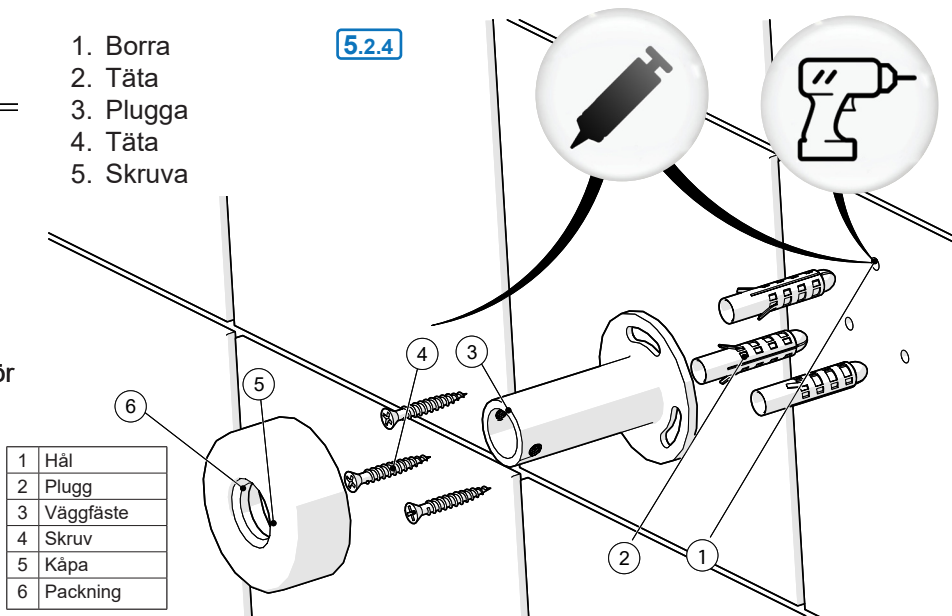
### 5.2.3 Mät håltagningen



Efter måttagningen monteras stigrör bort.

### 5.2.4 Borra, plugga & montera väggfästet

1. Borra
2. Täta
3. Plugga
4. Täta
5. Skruva

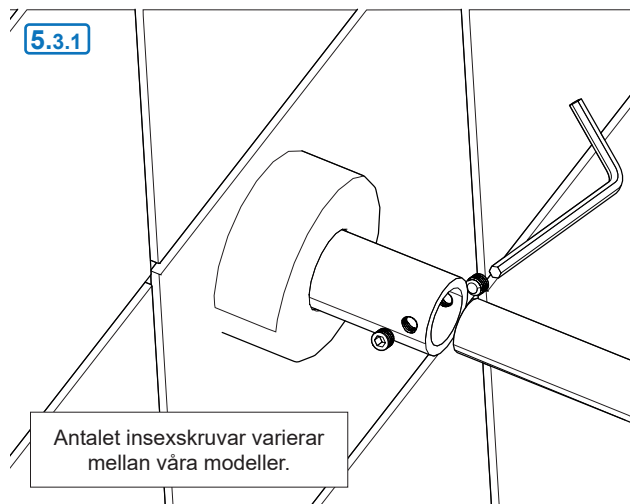


## 5.3 Montering stigrör

Ihopmontering av stigröret, se 5.2.1.

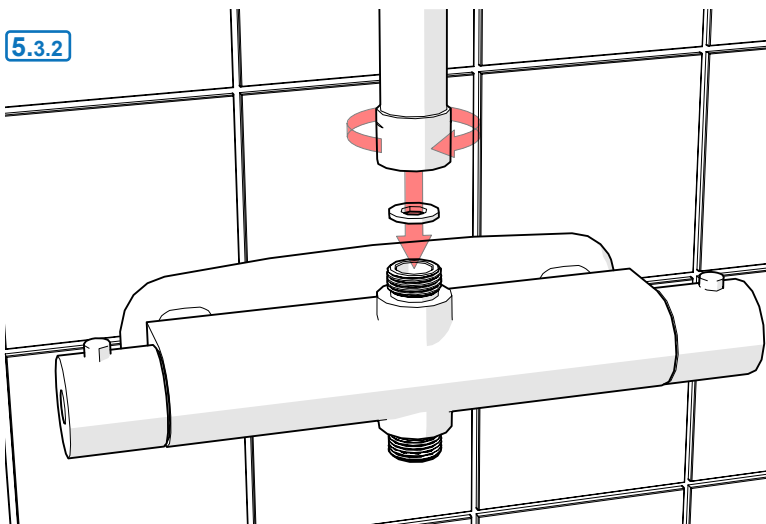
### 5.3.1 Fäst stigröret i väggfästet

- Montera stigrörsfästet i väggfästet
- Denna modell har en insexskruv.

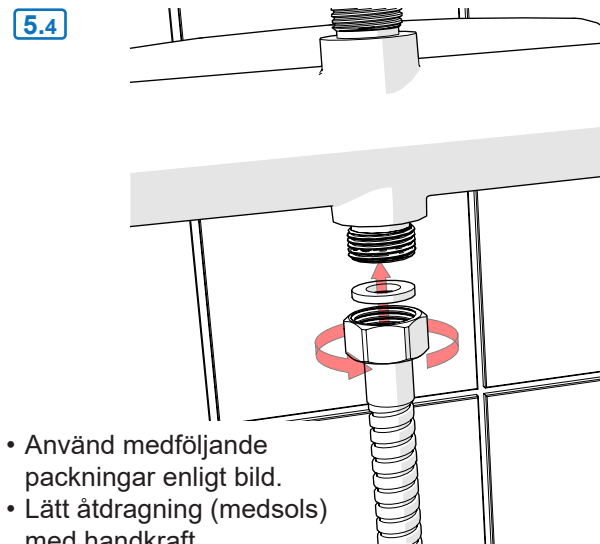


### 5.3.1 Montera stigröret i blandaren

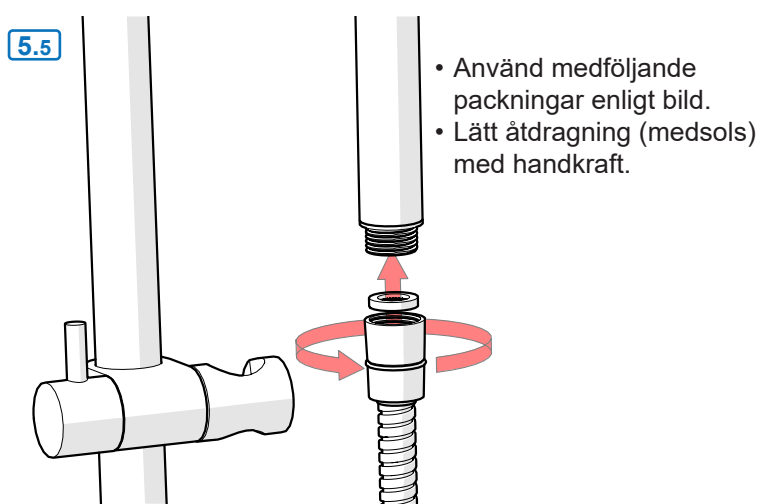
- Fäst stigröret på blandaren
- Använd medföljande packning
- Lätt åtdragning (medsols) med nyckel till stopp.



## 5.4 Montera duschslangen



## 5.5 Montera handdusch



## 5.6 Täthetskontroll

- Installationen skall avslutas med ett täthetsprov.

Garantin gäller i 2 år från inköpsdatum (10 år på hu-set). Blandaren skall vara monterad och använt på ett korrekt sätt. Installationen och rördragning skall vara fackmässigt utförd och överensstämma med Boverkets Byggregler. Garantin omfattar ej normalt slitage, olycks-händelser, oaktksamhet, frysskador, vattenskador eller funktionsfel som uppstått genom orenheter eller kalk i vattnet. Garantin gäller inte demo/utställningsexemplar.

Denna blandare uppfyller kraven gällande återströmning enligt SS-EN 1717 och SäVa § 4.3.2 utan behov av kompletterande produkter eller åtgärder. Detta gäller även i de fall blandaren monteras inom avståndet för vattenspegel på WC eller bidé.

**Teknisk data**Arbetstryck: 50 - 1000 kPa  
Flöde vid 300 kPa: 0.22 l/sTesttryck max 1 600 kPa  
Ljuddämpning: JAVarmvatten max 70° C  
(OBS! Varmvatten i Sverige är max 60° C)**Återvinning**

Strandblandare är tillverkade i äkta rostfritt stål 304, vilket är 100% återvinningsbart och ett bra miljöval.

**Kvalitetskontroll**

För att undvika dolda fel, testas och provtrycks alla blandare som ett led i tillverkningen.

**Certifieringar**

Våra blandare är testade och certifierade enligt EN 817. Duschar certifierade enligt EN 1111.

**Garanti** (*Kontakta inköpsstället vid alla eventuella garantiärenden.*)

Garantin gäller 2 år (10 års fabriksgaranti på blandarhuset) från inköpsdagen och mot uppvisande av kvitto eller faktura. Installationen och rördragning skall vara fackmässigt utförd och överensstämma med Boverkets Byggregler. Garantin omfattar ej normalt slitage, olyckshändelser, oaktsamhet, frysskador, vattenskador eller funktionsfel som uppstått genom orenheter eller kalk i vattnet och till detta eventuella följdskador.

Garantin gäller inte demo/utställningsexemplar.

Följdskada genom fel i levererad produkt, kostnader för 3:e man och/eller kostnader på annat än den levererade varan täcks inte av garantin. Dessa kostnader skall täckas av brukarens eller installatörens försäkring.

**Vid frysrisk**

Montera bort keramiska insatsen och förvara den i uppvärmt utrymme.

**Skötsel**

Rengöring av rostfritt stål ska göras med en mjuk trasa och ljummet vatten, eventuellt Strand Cleaner polerkräm, mild rengöringsmedel eller tvållösning. Skölj rent med vatten och eftertorka/polera med torr trasa.

För att avlägsna kalkfläckar, använd hushållsättika och skölj efter med vatten.

För att förhöja ytfinishen hos din rostfria Strandprodukt, applicera olja (t.ex. olivolja) och torka sedan av överflödig olja.

**Varning**

Använd inte skurpulver, stålull, rengöringsmedel som är kalklösande, sura eller innehåller alkohol eller slipmedel.

Hårda eller vassa föremål kan repa den rostfria ytan.