

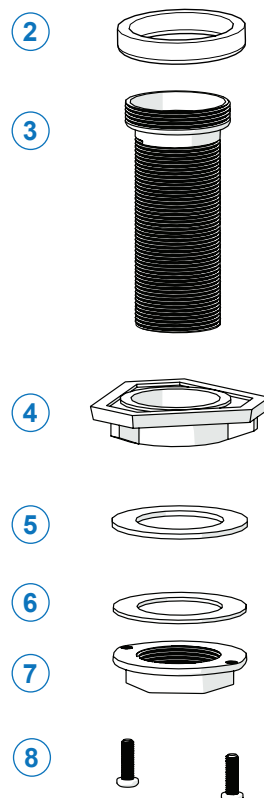
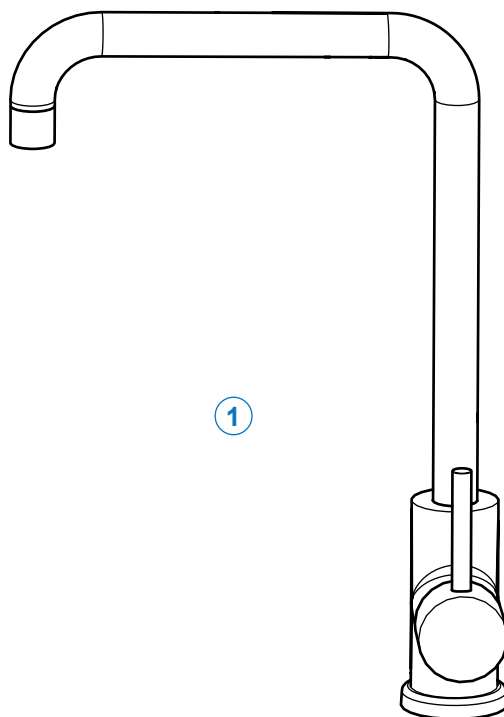
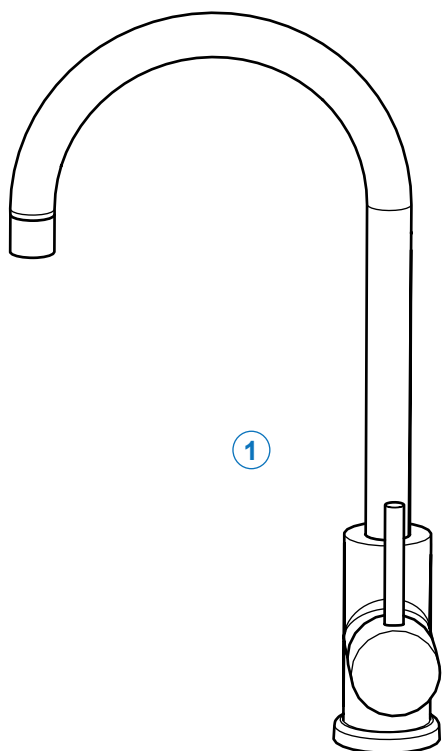
# MONTERINGSANVISNING FÖR KÖKSBLANDARE

## SOLID SO-1001

RSK: 831 80 34

## SOLID SO-1002

RSK: 831 80 35



Max bänktjocklek: 50 mm  
Håltagning:  $\varnothing$  35 mm

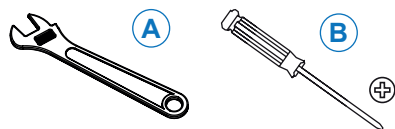
### Innehållsförteckning

1. Nödvändiga verktyg .....	1
2. Kartongens innehåll .....	1
3. Sprängskisser och reservdelslista .....	2-3
4. Att tänka på innan montering .....	4
5. Monteringsanvisning .....	4-6
6. Skötselråd .....	6
6.1 Spärr vridbarhet .....	6
6.2 Byte av keramisk insats .....	7
6.3 Rengöring Perlator/Strålsamlare .....	7
7. Teknisk data .....	8

### 2. KARTONGENS INNEHÅLL

1	Blandarhus
2	Packning under blandarfot
3	Gängad fästhylsa
4	Bänkförstärkning
5	Packning under bänk
6	Metallbricka
7	Klämmutter
8	Ställskruvar
9	Anslutningsslangar G3/8" löpmutter
10	Filterpackning
11	Insexnyckel

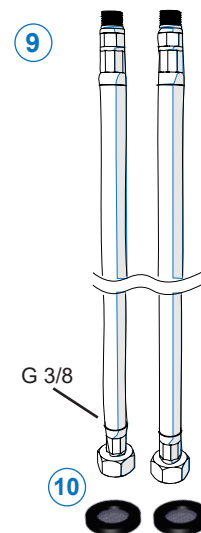
### 1. NÖDVÄNDIGA VERKTYG



A	Skiftnyckel
B	Stjärnskruvmejsel (PH2)



Accepterad  
monteringsanvisning  
2016:1



**Strand**  
STAINLESS AB

- Kontrollera alla delar som listas ovan finns med i förpackningen.
- Läs igenom denna anvisning innan montering av blandaren.
- Kontrollera att blandaren är felfri innan montering.
- Ha alla listade verktyg tillhanda.

**SPARA VERKTYGEN  
SOM MEDFÖLJER!**

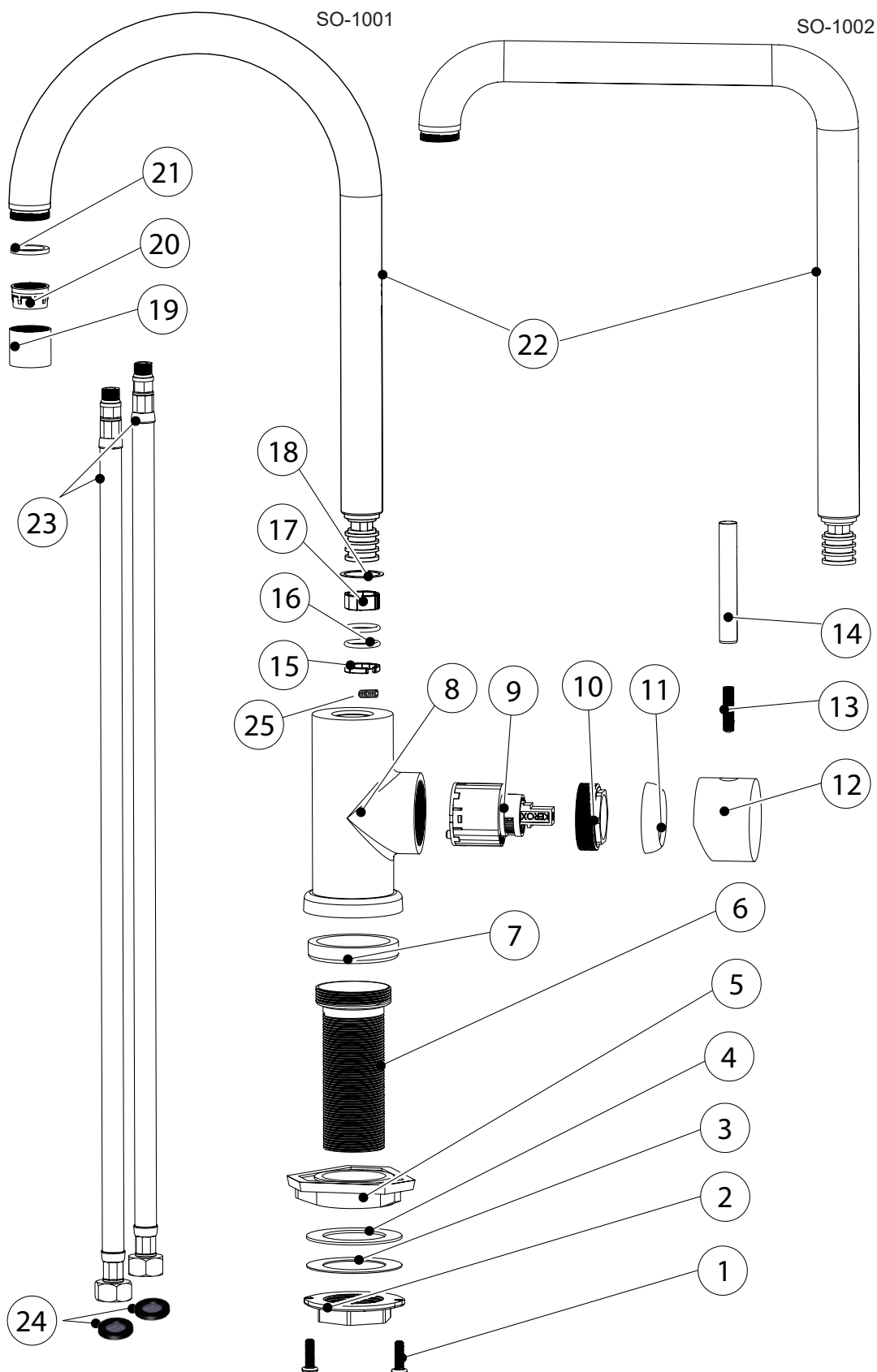
Installation ska utföras enligt Branschregler Säker Vatteninstallation.

### 3.1 SPRÄNGSKISS

#### FÖRTECKNING RESERVDELAR

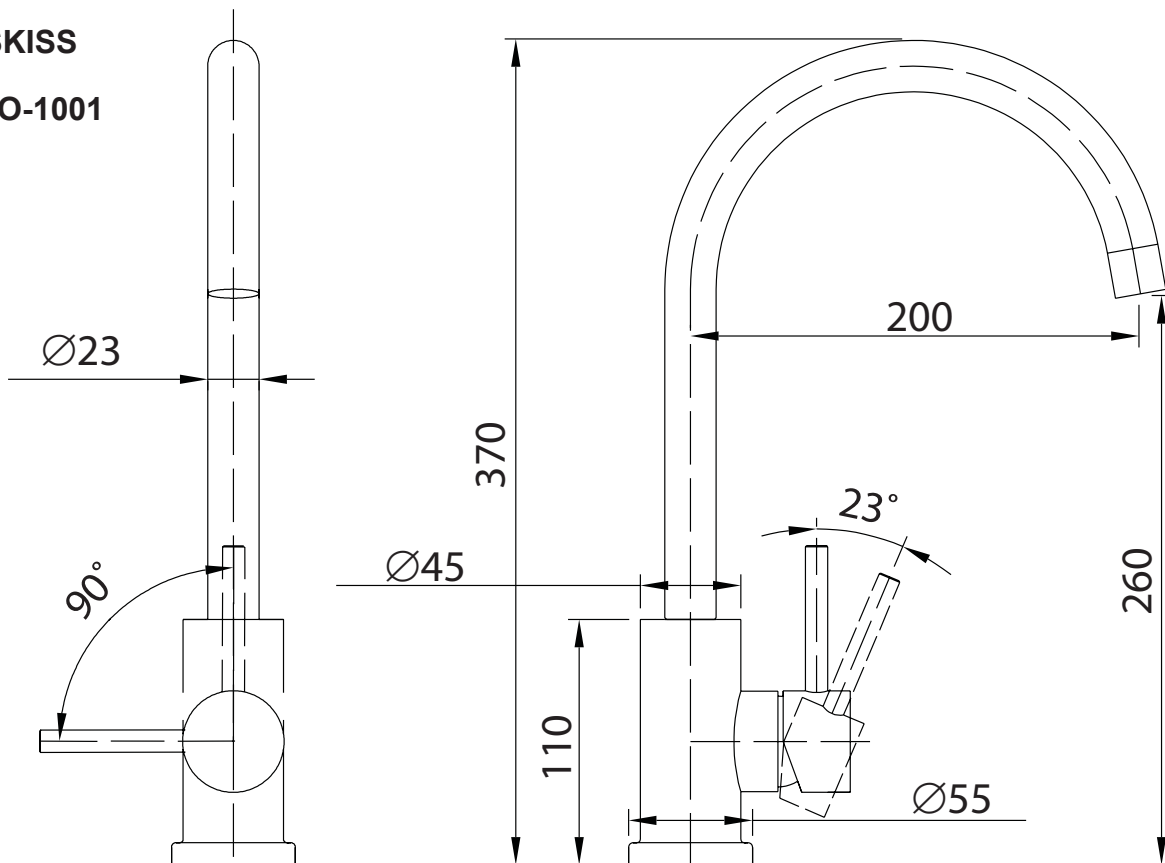
##### SO-1001 / SO-1002

Nr	Benämning
1	Ställskruvar
2	Klämmutter
3	Metallbricka
4	Packning
5	Bänkförstärkare
6	Gängad fästhylsa
7	Packning under fot
8	Blandarhus
9	Keramisk insats
10	Klämmutter
11	Yttre kåpa
12	Reglage
13	Insexskruv
14	Spak / Vrede
15	Glidring
16	Packning
17	Slitring
18	Glidbricka
19	Nippel
20	Perlator / Strålsamlare
21	Packning
22	Pip
23	Anslutnings slang G 3/8
24	Packning
25	Insexskruv

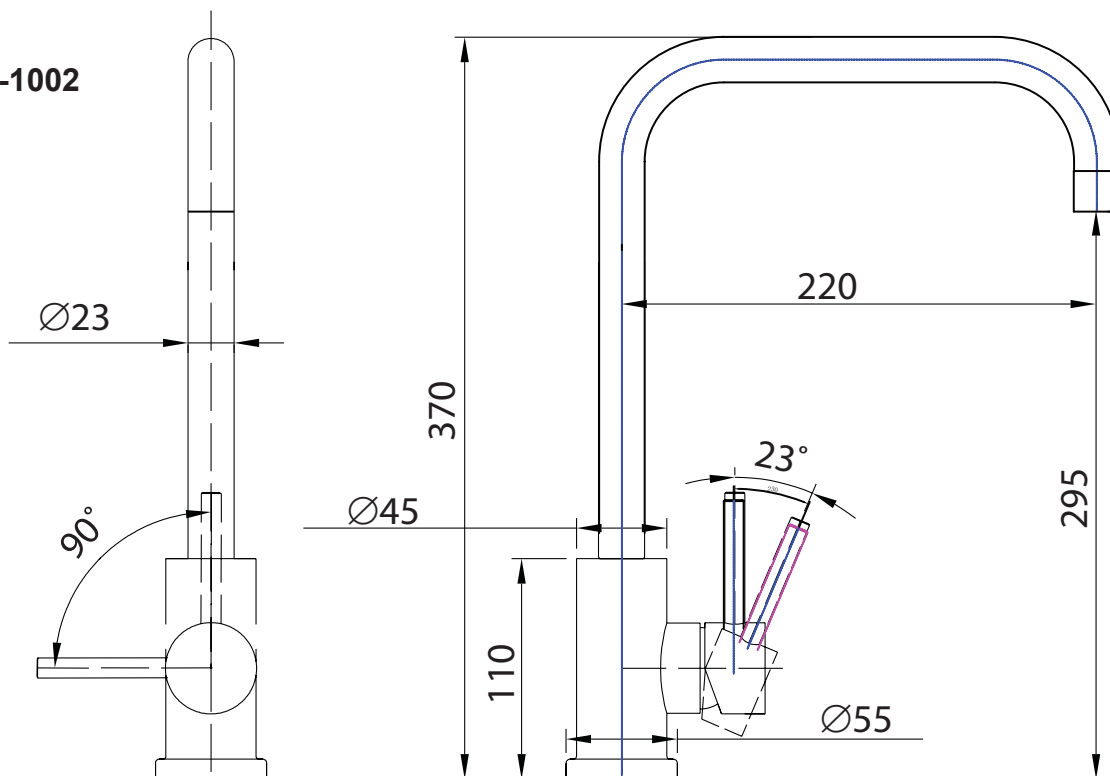


3.2 MÄTTSKISS

SO-1001



SO-1002



Garantin gäller i 2 år från inköpsdatum (10 år på huset). Blandaren skall vara monterad och använt på ett korrekt sätt. Installationen och rördragning skall vara fackmannamässigt utförd och överensstämma med Boverkets Byggregler. Garantin omfattar ej normalt slitage, olyckshändelser, oaktksamhet, frysskador, vattenskador eller vattnet. Garantin gäller inte demo/utställningsexemplar.

## 4. ATT TÄNKA PÅ INNAN MONTERING

Notera håltagning: 35 mm  
Max bänktjocklek: 50 mm

**Renspolning av rörledningar skall göras innan blandaren monteras. Strand ansvarar inte för funktionskador orsakade av orenheter i vattnet.**



OBS! Använd inte gängtätningmaterial.

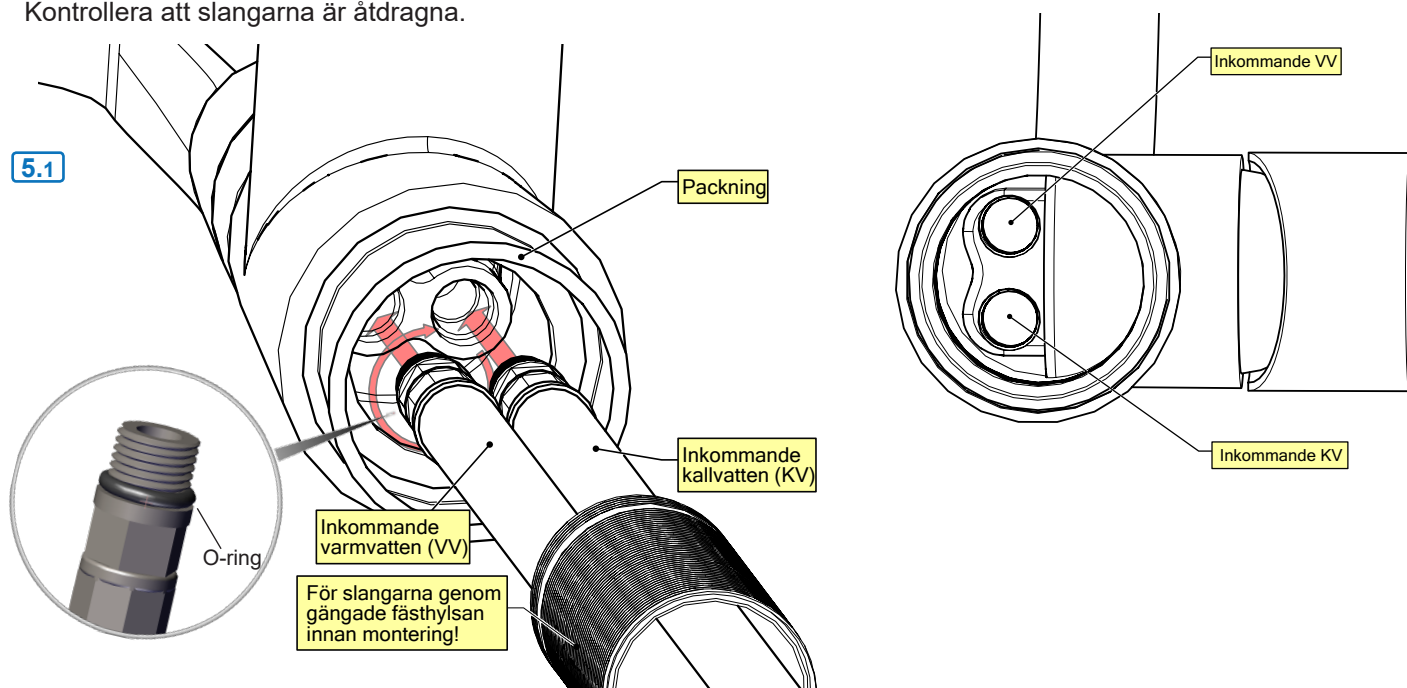
**VARNING**

- Spola rent rören innan blandaren monteras
- Stäng alltid av vattnet med huvudkranen innan byte av blandare.
- Se till att ha alla nödvändiga delar och verktyg tillhanda
- Ha Armaturfett (Silikonfett) tillhanda.
- Monteras blandaren enbart i bänklätt, använd bänkförstärkaren.

## 5. MONTERINGSANVISNING

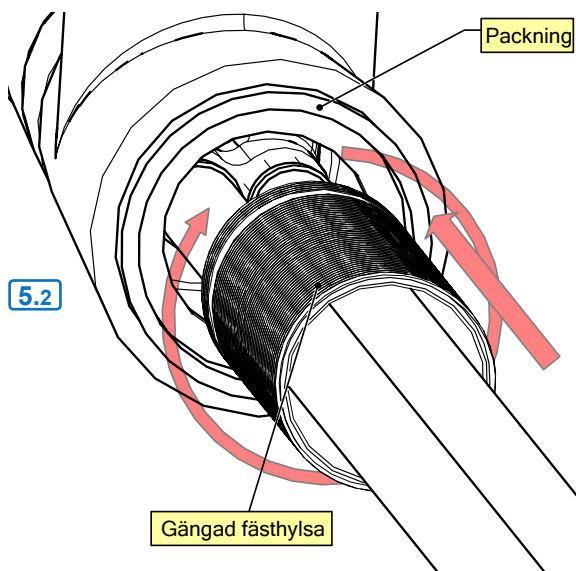
### 5.1 Kontrollera förmonterade anslutningsslangar.

- Blandaren kommer med förmonterade anslutningsslangar.
- Kontrollera att slangarna är åtdragna.



### 5.2 Montera gängad fästhylsa & packning

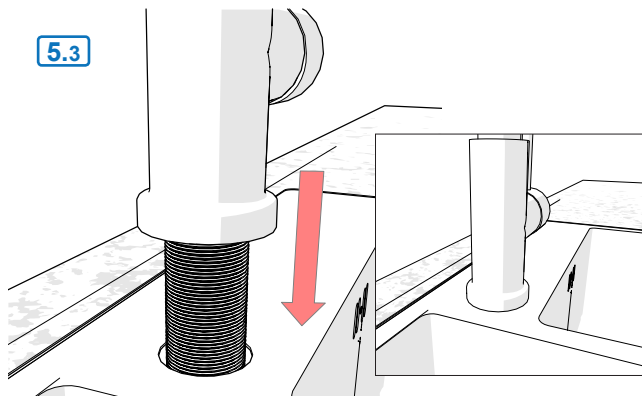
- Montera fästhylsa och dra åt med handkraft.



**Om anslutningsslangarna ej är förmonterade ska o-ringen smörjas med armaturfett (Silikonfett). Är slangarna monterade är smörjningen utförd av Strand vid montering.**

### 5.3 Sätt blandaren på plats

- För slangarna genom hålet och sätt blandaren på plats.



### 5.4 Spänn fast blandaren

Monteras blandaren i bänkskiva, se 5.4.1.

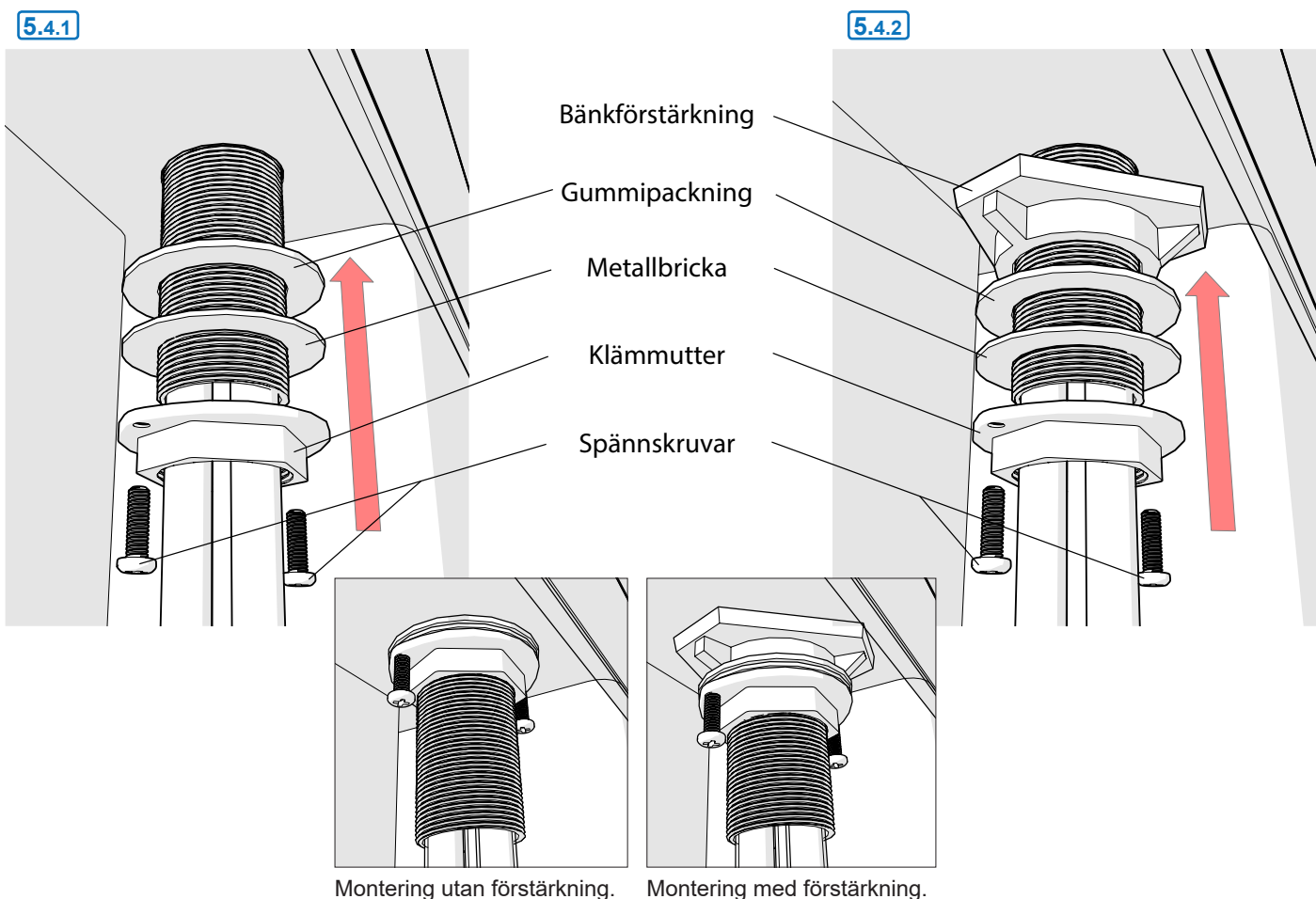
Om blandaren monteras direkt i bänklåten, se 5.4.2.

#### 5.4.1 Spänn fast blandaren (utan förstärkning)

- Montera gummipackning, bricka och sedan klämmutter.
- Dra åt klämmuttern med nyckel.
- Fixera spänskruvarna.

#### 5.4.2 Spänn fast blandaren med förstärkning

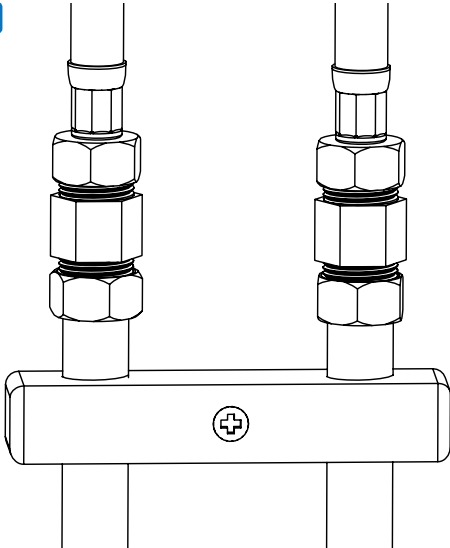
- Vid montering i enbart bänklåt används först bänkförstärkaren.
- Montera gummipackning, bricka och sedan klämmutter.
- Dra åt klämmuttern med nyckel.
- Fixera spänskruvarna.



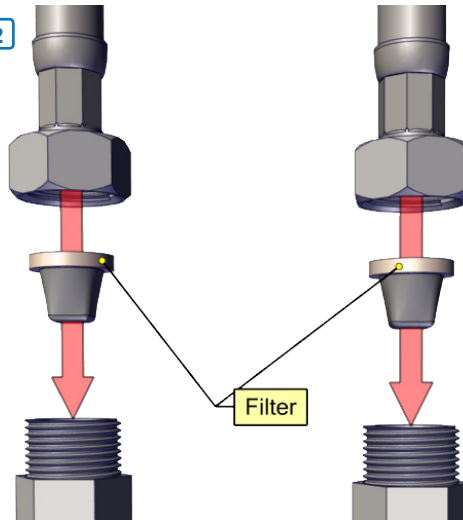
## 5.5 Koppla anslutnings slangarna till inkommande vatten

- Koppla anslutnings slangarna till KV respektive VV med typgodkända kopplingar.
- Matningsledningar och anslutnings slangar skall klamras mot väggen med klammor som är avsedda för rörens/slangarnas dimensioner.
- Klammorna skall monteras så nära rörkopplingarna som möjligt.
- Notera medföljande filter enligt 5.5.2

5.5.1



5.5.2



## 5.6 Täthetskontroll

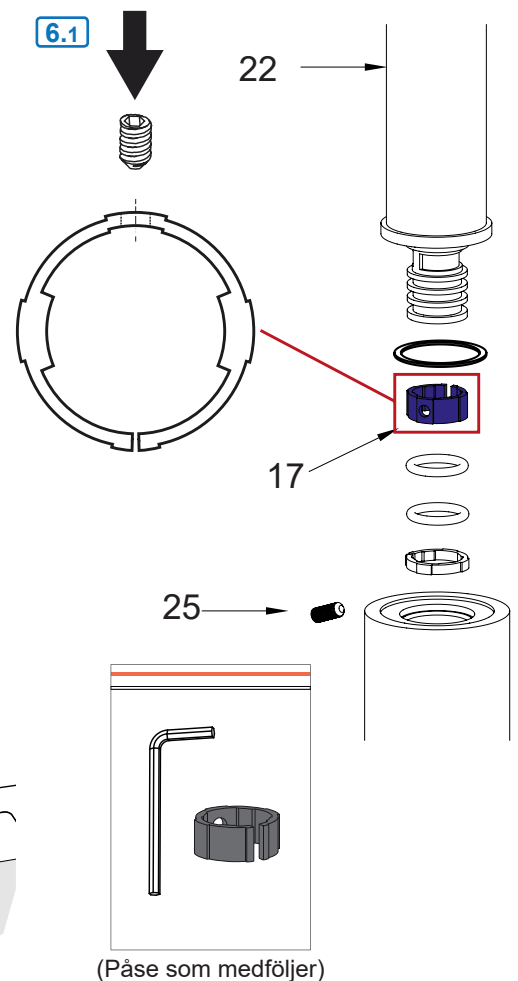
- Installationen skall avslutas med ett täthetsprov.

## 6. SKÖTSEL AV DIN BLANDARE

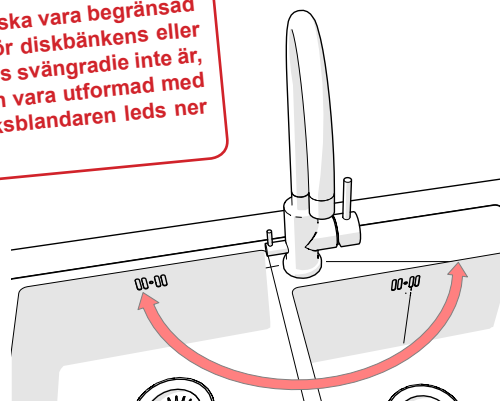
### 6.1 Spärr av vridbarhet ca 110 grader

- Lossa insexskruv (25).
- Ta loss pipen (22).
- Ta loss vita slitringen (17).
- Ersätt med svarta spärrbrickan som medföljer (17).
- Montera tillbaka pipen (22).
- Skruva tillbaka insexskruven (25).
  - Var noga att insexskruven passerar igenom hålet i spärrbrickan / slitringen (17).
- Kontrollera spärrfunktionen och att pipen roterar felfritt.

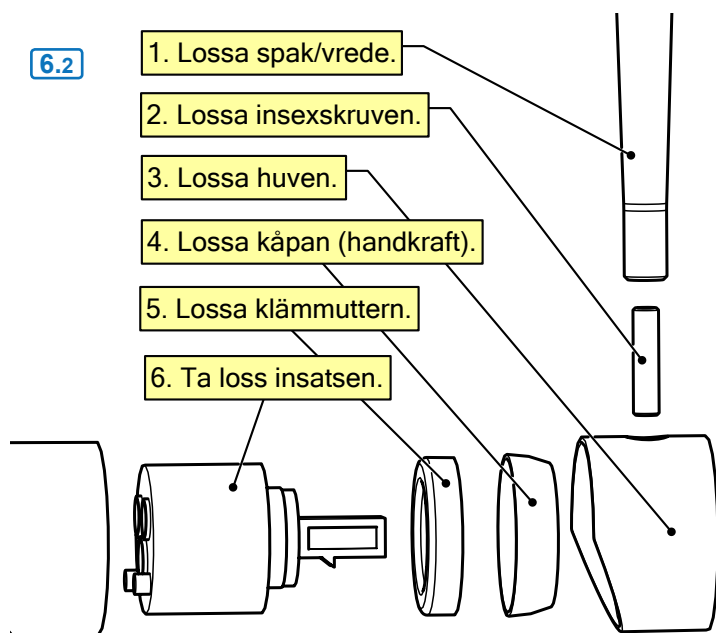
6.1



**Svängraden på köksblandarens pip ska vara begränsad så att vatten inte kan rinna ut utanför diskbänkens eller diskbänksinsatsens lädor. Om pipens svängradie inte är, eller kan, begränsas ska diskbänken vara utformad med avrinningsyta så att vatten från köksblandaren leds ner i vask/diskho.**



Kranen på bilden är ett exempel.



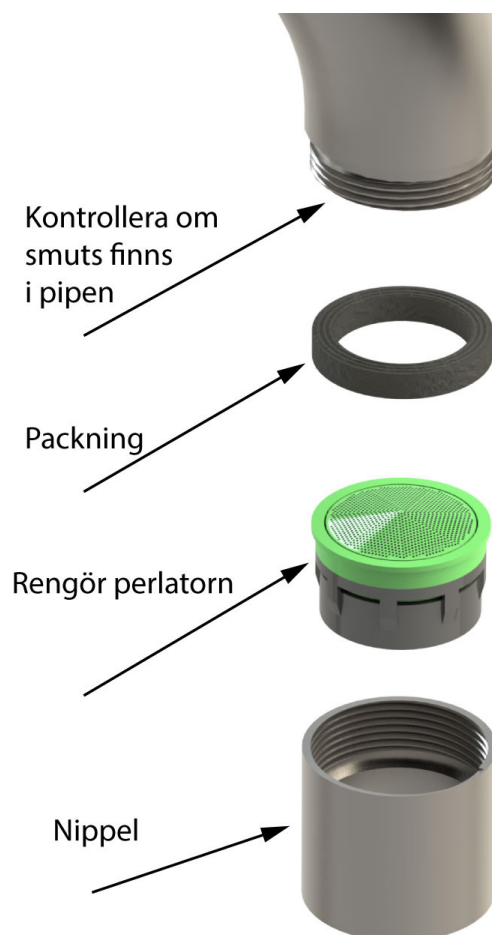
## 6.2 Keramisk insats (Byte eller Rengöring)

- Stäng av inkommande vatten
- Använd medföljande insexnyckel
- Lossa pinnen / vredet med handkraft
- Lossa inre kåpan med handkraft
- Lossa klämmutter med skiftnyckel
- Nu kan keramiska insatsen lossas
- Sätt tillbaka delarna i omvänd ordning
- Notera styrypiggarna på insatsen (nedåt).
- När allt är tillbaka kan inkommande vatten slås på igen.
- Kontrollera att blandaren håller tätt

## 6.3 Rengöring perlator/strålsamlare

- Använd handkraft för att skruva av (motsols) perlatorhylsan
- Lägg strålsamlaren i varmt vatten tillsammans med ett mildt avkalkningsmedel t.ex.
  - Hushållsättika
  - Citek / P48
  - Citronsyra
- Efterskölj mycket noggrant med rent vatten.

Vid byte/borttagning av perlator, notera packningen!



### Teknisk data

Arbetstryck: 50 - 1000 kPa

Flöde vid 300 kPa: 9.0 l/min

Testtryck max 1 600 kPa

Ljuddämpning: JA

Varmvatten max 70° C

(OBS! Varmvatten i Sverige är max 60° C)

### Komponenter

Strand använder endast godkända komponenter av hög kvalitet från världsledande företag i Tyskland och Schweiz:

**Neoperl:** Anslutnings slangar och Strålsamlare.

**Kerox:** Mjukstängande keramiska insatser med kallstartsfunktion.

**Flühs:** Tryck och temperaturstyrda termostatinsatser.

### Återvinning

Strandblandare är tillverkade i äkta rostfritt stål 304, vilket är 100% återvinningsbart och ett bra miljöval.

### Kvalitetskontroll

För att undvika dolda fel, testas och provtrycks alla blandare som ett led i tillverkningen.

### Certifieringar

Våra blandare är testade och certifierade enligt EN 817 vilket innebär att produkten uppfyller kraven enligt gällande svensk lagstiftning.

### Återströmning

Backventilen i handduschen gör att denna blandare uppfyller kraven gällande återströmning enligt SS-EN 1717 och SäVa § 4.3.2 utan behov av kompletterande produkter eller åtgärder. Detta gäller även i de fall när handduschen [eller den utdragbara pipen] når under vattenspegeln i diskhon.

### Garanti (Kontakta inköpsstället vid alla eventuella garantiärenden.)

Garantin gäller 2 år (10 års fabriksgaranti på blandarhuset) från inköpsdagen och mot uppvisande av kvitto eller faktura. Installationen och rördragning skall vara fackmannamässigt utförd och överensstämma med Boverkets Byggregler. Garantin omfattar ej normalt slitage, olyckshändelser, oaktsamhet, frysskador, vattenskador eller funktionsfel som uppstått genom orenheter eller kalk i vattnet och till detta eventuella följdskador.

Garantin gäller inte demo/utställningsexemplar.

Följdskada genom fel i levererad produkt, kostnader för 3:e man och/eller kostnader på annat än den levererade varan täcks inte av garantin. Dessa kostnader skall täckas av brukarens eller installatörens försäkring.

### Vid frysrisk

Montera bort keramiska insatsen och förvara den i uppvärmt utrymme.

### Skötsel

Rengör blandare regelbundet med en mjuk trasa och tvållösning, skölj med rent vatten och eftertorka/polera med torr trasa. Kalkavlagringar tas bort med hushållsättika och eftersköljning med rent vatten.