

Instruktionsmanual

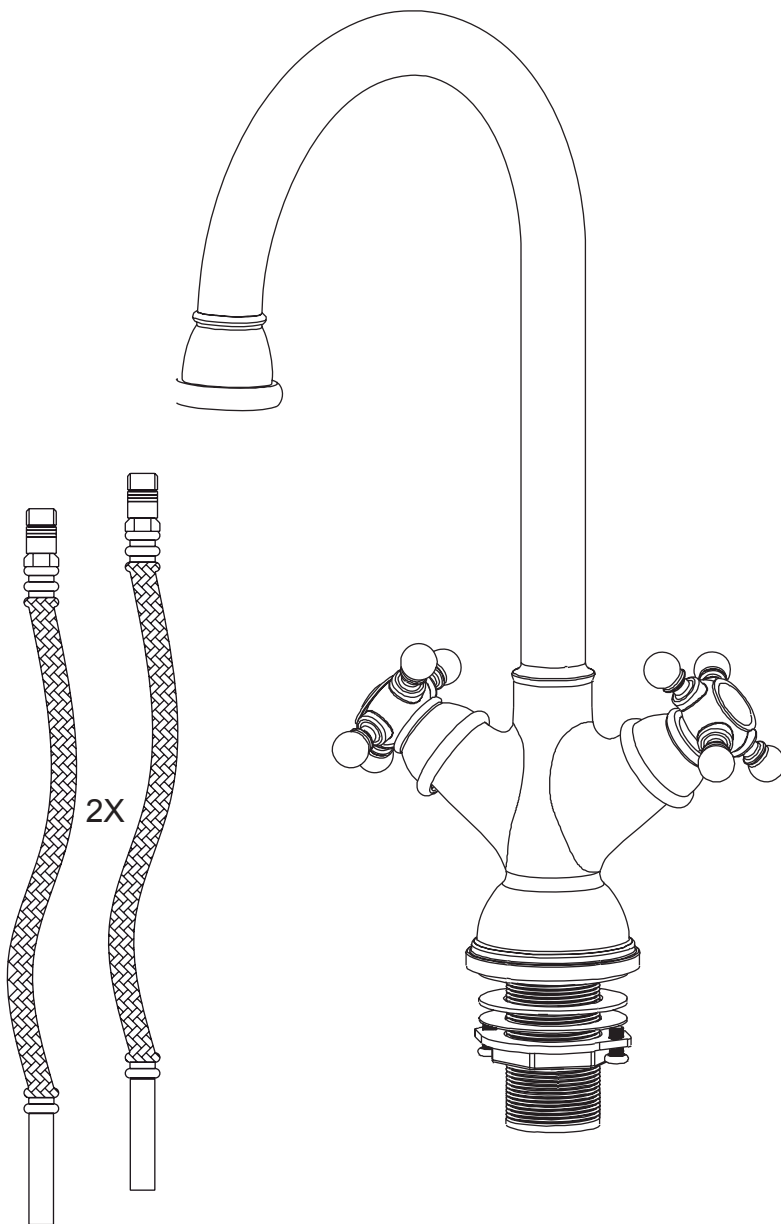
Retro RE-1001

Köksblandare
RSK Nr

Strand

STAINLESS LIVING

Kontrollera Kartongens innehåll



Du behöver



Notera!

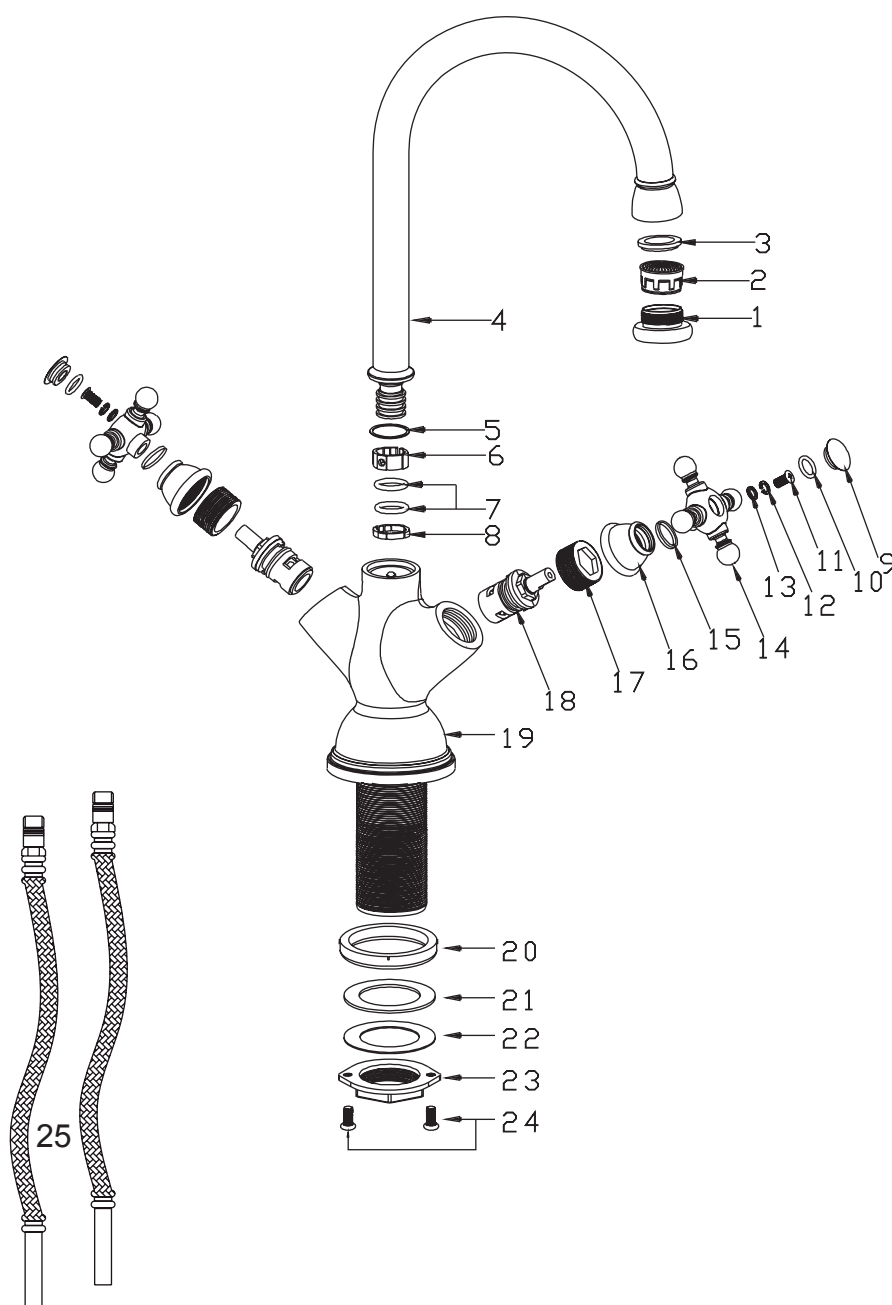
Kom ihåg att komplettera med 2st klämmningskopplingar och/eller 2 st avstängningsventiler.

Innan du köper hem materialet skall du mäta diametern på rören som går upp till blandaren. Medföljande anslutnings slangar är 10mm. Rådgör med din lokala VVS handlare om osäkerhet råder.

SENTO
Stainless Steel

ROSTFRITT STÅL FÖR BADRUM OCH KÖK

Reservdelar



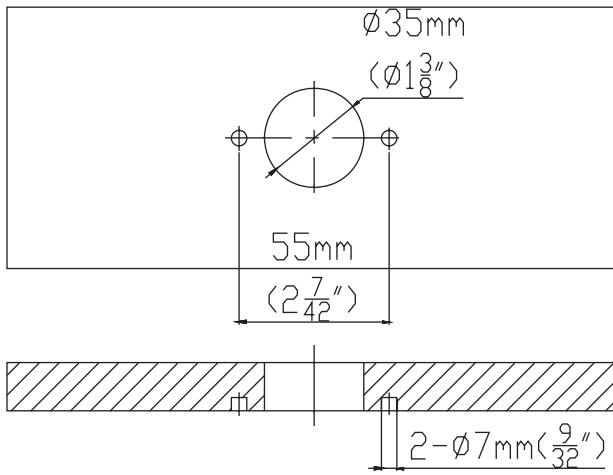
Nr. : NAMN :

- 1 Nippel
- 2 Strålsamlare
- 3 Packning
- 4 Pip
- 5 O-ring
- 6 Slitdel
- 7 O-ring
- 8 Låsring
- 9 Täcklock
- 10 O-ring
- 11 Skruv
- 12 O-ring
- 13 Packning
- 14 Vred
- 15 Bricka
- 16 Kåpa
- 17 Fästnippel
- 18 Keramisk insats
- 19 Blandarhus
- 20 Gummipackning
- 21 Packning
- 22 Bricka
- 23 Mutter
- 24 Skruv
- 25 Slang

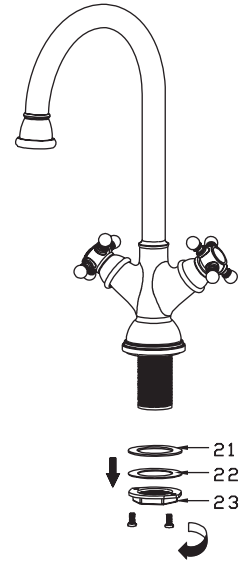
ROSTFRITT STÅL FÖR BADRUM OCH KÖK

Installation

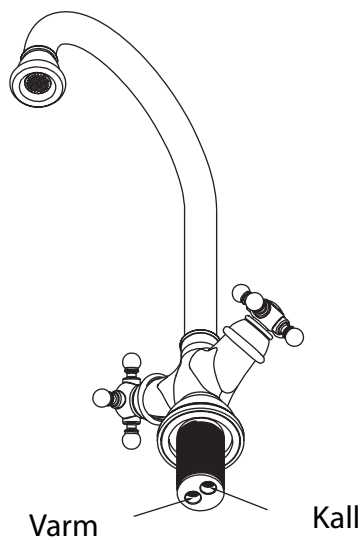
Notera!



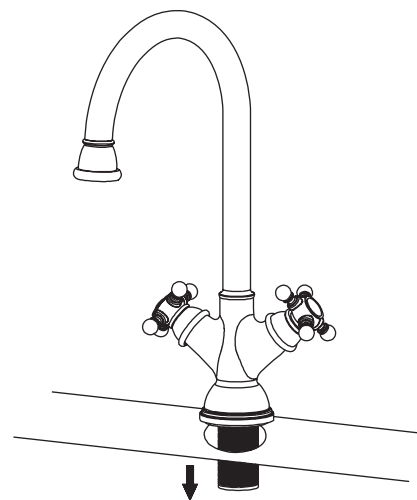
Steg 1



Steg 2



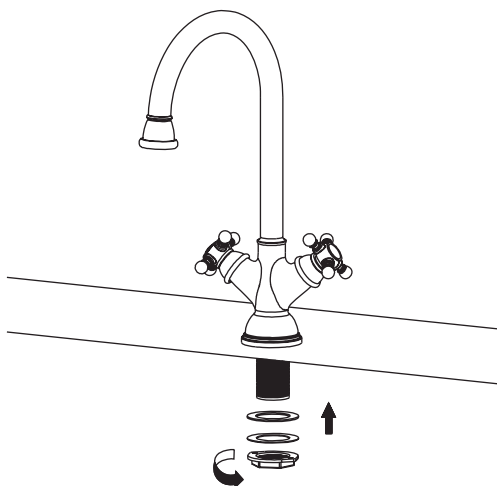
Steg 3



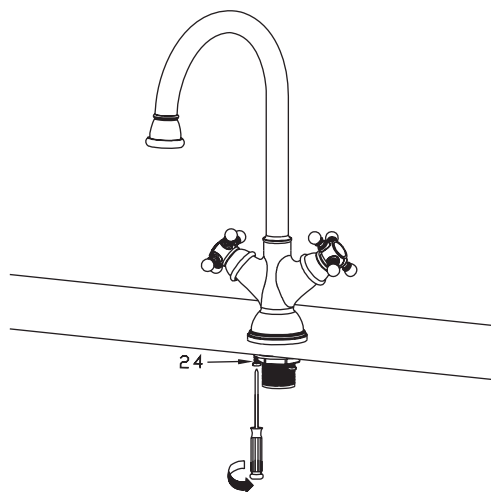
ROSTFRITT STÅL FÖR BADRUM OCH KÖK

Installation

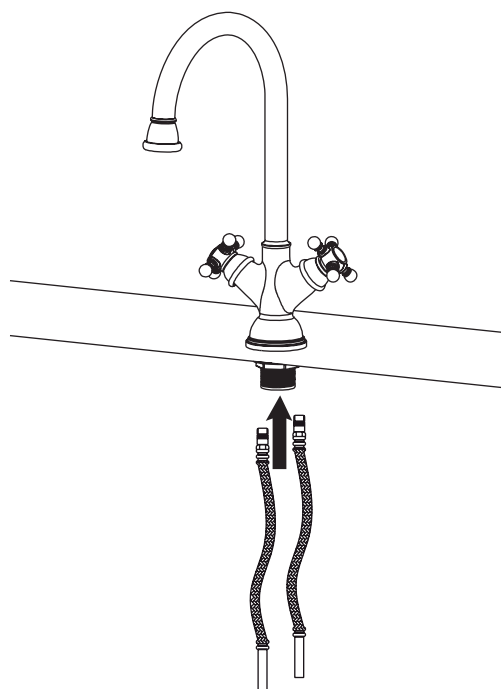
Steg 4



Steg 5



Steg 6

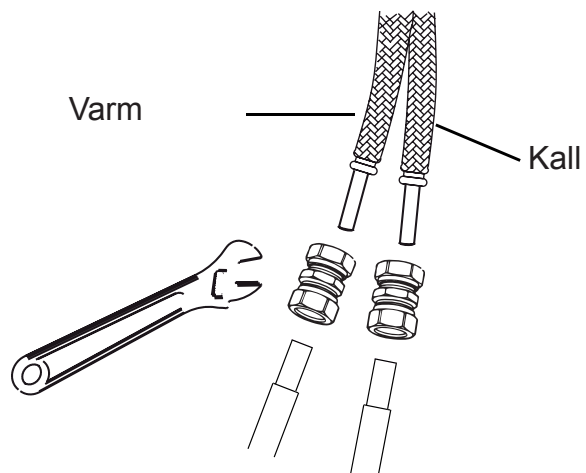


Steg 7

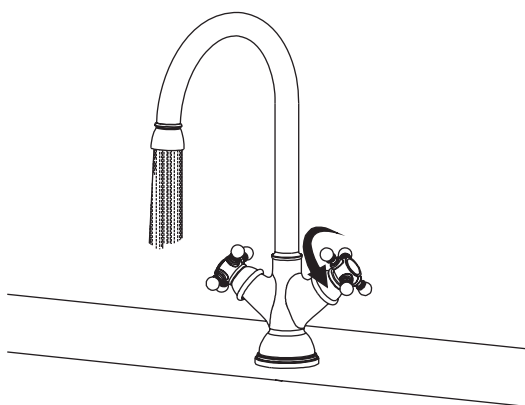
Notera!

1. Kapa röret vinkelrätt, kontrollera att röret är fritt från längsgående repor och grader.
2. Rostfria- och hårda koppar/stålrör slipas runt rörändan med slipduk (ej längsgående slipning).
OBS! Rören MÅSTE spolas rent från smuts och dyl. innan installation av kopplingar för att garantin skall gälla.
3. Skjut in rörändan i kopplingen till stopp.
4. Drag åt kopplingsmuttern med en skiftnyckel/fastnyckel och antal varv enligt kopplingens beskrivning. Eventuellt kan du behöva efterdra muttrarna när vattnet släppts på.

Installation



Steg 9



Underhåll

Underhåll av din Strand blandare
Vid rengöring/byte av strålsamlaren använd medföljande verktyg. Rengör blandaren med en mjuk fuktig trasa.

* GARANTIN GÄLLER I FEM ÅR FRÅN INKÖPSDATUM. BLANDAREN SKA VARA MONTERAD OCH ANVÄND PÅ ETT KORREKT SÄTT. RÖRDRAGNING OCH INSTALLATION SKA VARA FACKMANNAMÄSSIGT UTFÖRDA OCH ÖVERENSSTÄMMA MED BOVERKETS BYGGREGLER. GARANTIN OMFATTAR INTE FRYSSKADOR ELLER VATTENSKADOR OCH FUNKTIONSFEL, SOM UPPSTÅR GENOM ÖRENHETER I VATTNET.

ROSTFRITT STÅL FÖR BADRUM OCH KÖK